

ELEVATEUR POUR PERSONNES A MOBILITE REDUITE

PLATEFORME ELEVATRICE SUR ESCALIER

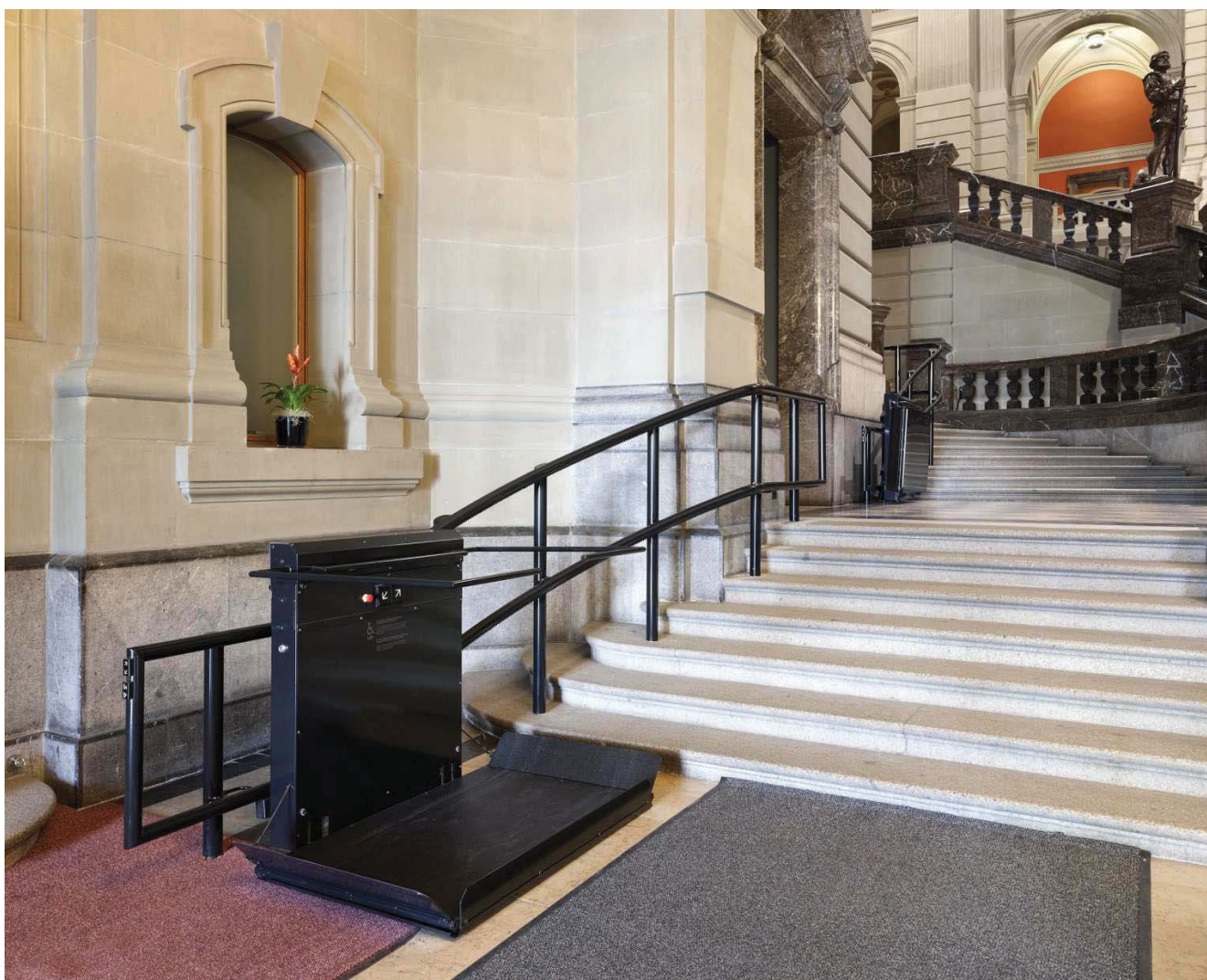
Charge utile de 225 à 300 kg

1 à 3 faces d'accès

Installation sur escalier droit ou courbe

Système d'entraînement à crémaillère

Installation intérieure ou extérieure





Ne nécessitant pas ou peu de travaux préparatoires, la plateforme élévatrice oblique est la solution idéale pour rendre accessible les escaliers droits ou courbes, en intérieur ou en extérieur.

Fiable et robuste, la plateforme élévatrice sur escalier est conçue pour franchir en toute sécurité les différences de niveaux, de quelques marches à plusieurs niveaux.

Pouvant se fixer sur mur porteur ou sur potelets, elle peut s'adapter à la plupart des escaliers existants et permet le transport des fauteuils électriques.

Pour la sécurité des utilisateurs, la plateforme est équipée de nombreux équipements : volets d'accès pour bloquer le fauteuil, barres de sécurité qui s'ouvrent pour permettre l'accès et se ferment pendant le déplacement de l'utilisateur, alarme, manœuvre de secours sur batterie et manuelle, dispositif anti cisaillement

Lorsqu'elle n'est pas utilisée, la plateforme se replie en position parking sur le palier haut ou sur le palier bas, ce qui limite son encombrement, son rail pouvant être utilisé comme main courante.

CARACTERISTIQUES TECHNIQUES

Entraînement	à crémaillère
Charge utile	de 225 à 300 kg
Dimensions utiles plateforme	800 X 1 000 mm 800 x 1 200 mm 900 x 1 200 mm 1 000 x 1 200 mm ou sur mesure
Type d'accès	1, 2 ou 3 faces
Vitesse	0.12 m/s maxi.
Puissance indicative	370 W
Tension alimentation	230 V mono
Secours	Batterie et manuel

E.P.M.R

Conforme Directive Machine 2006/42/CE et norme EN 81-40

PLATEFORME ELEVATRICE SUR ESCALIER



OPTIONS

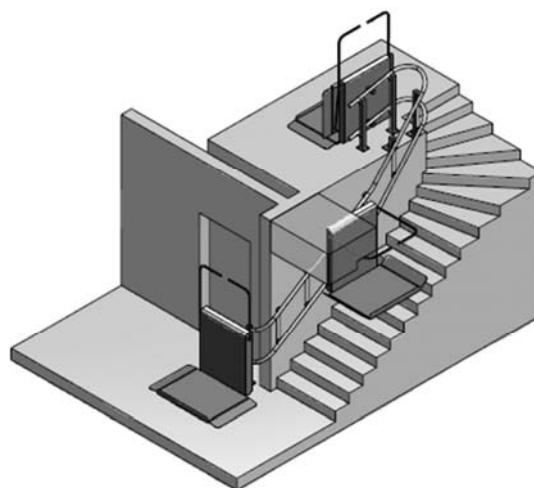
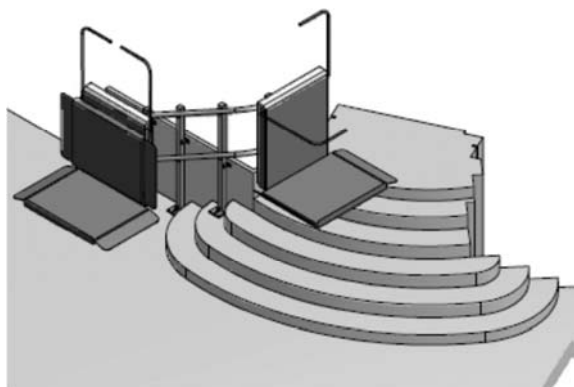
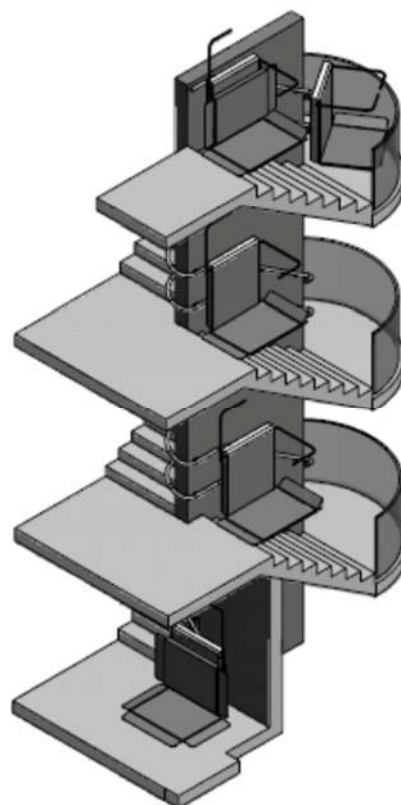
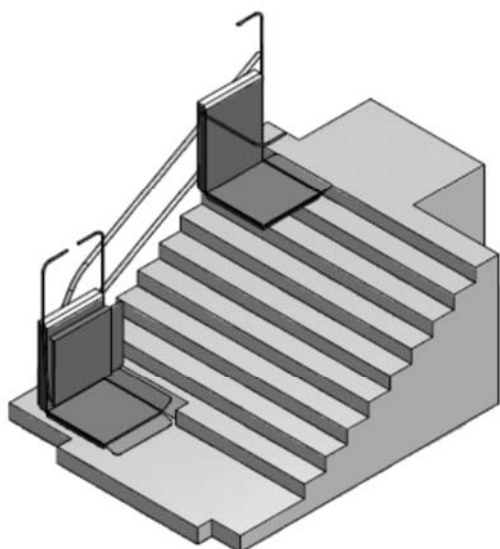
- Choix de couleur selon nuancier RAL
- Dimension de plateau spéciale à la demande
- Habillage inox
- Strapontin pour une utilisation assise
- Télécommande
- Contrôle d'accès à clé
- Bâche de protection
- Avertisseur sonore et lumineux d'utilisation

E.P.M.R

Conforme Directive Machine 2006/42/CE et
norme EN 81-40

PLATEFORME ELEVATRICE SUR ESCALIER

Exemples de configurations



Présent en
Rhône-Alpes
et
Bourgogne


 **RHÔNE-ALPES**
03 85 29 91 81

 **BOURGOGNE**
03 80 71 87 51

SHOWROOM MACON
ZAC Europarc
230 rue Marius Lacrouze
71850 CHARNAY LÈS MACON
commercial@aratal.fr

**À 5 MIN
SORTIE A6
MÂCON SUD**

 www.aratal-habitat.fr

 www.aratal-professionnels.fr